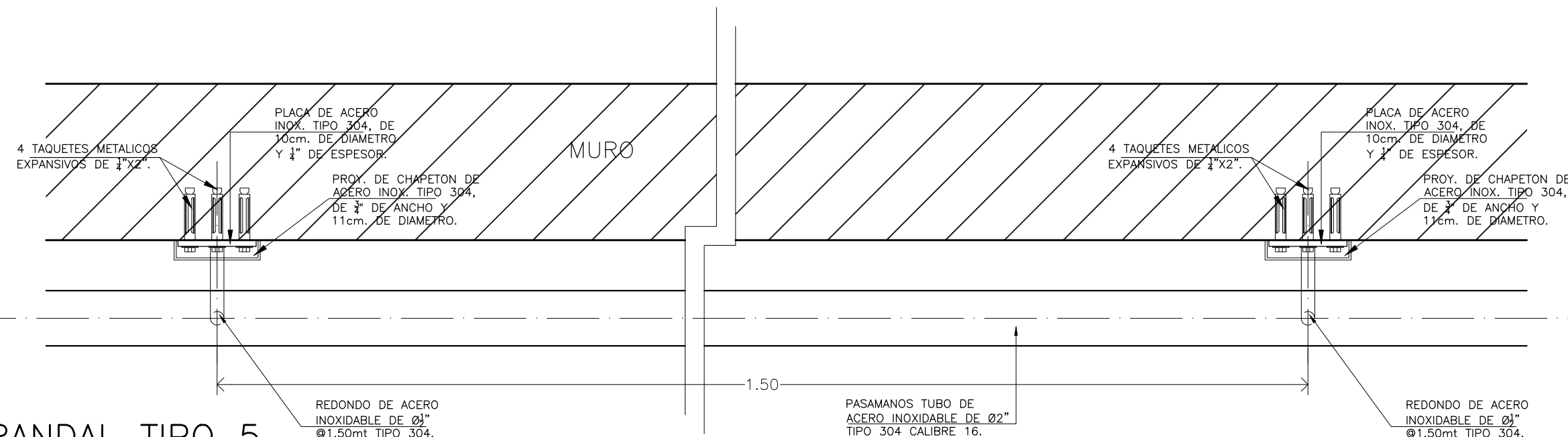


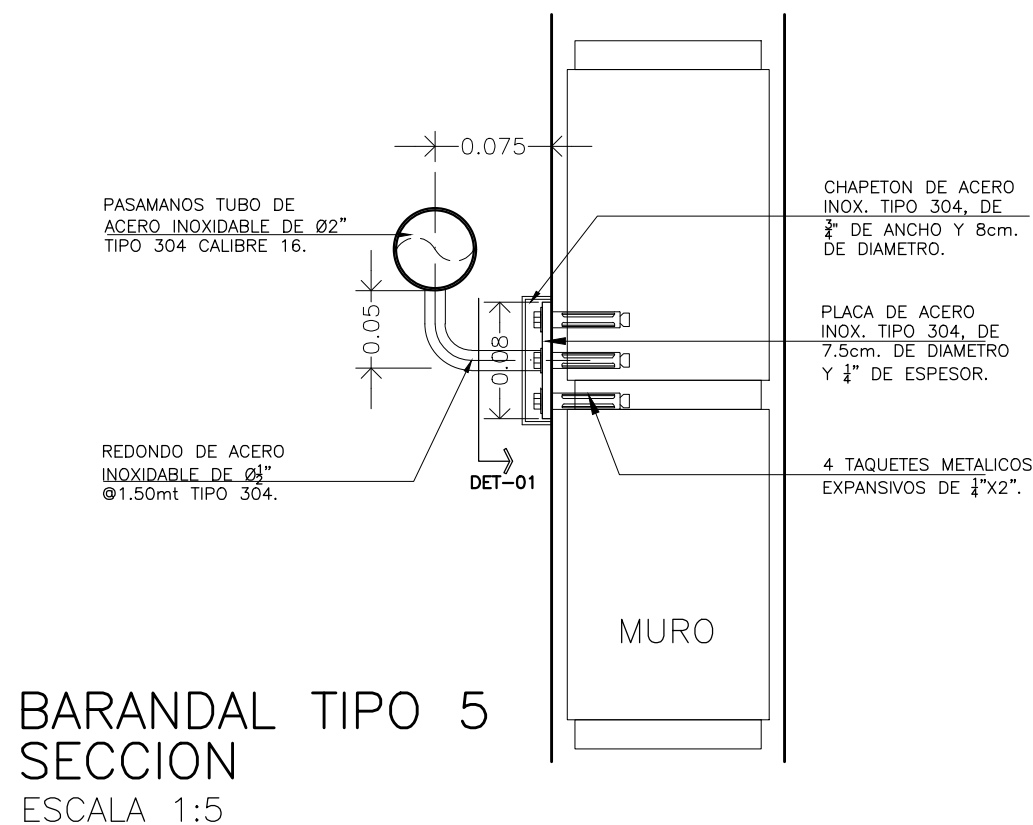


UNIVERSIDAD VERACRUZANA

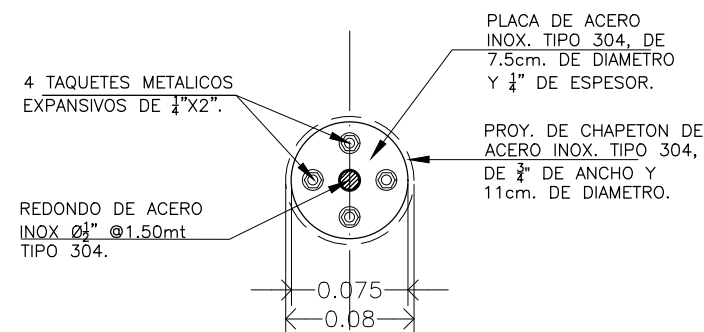
UV-074-001-05
FABRICACIÓN, HABILITADO Y COLOCACIÓN DE BARANDAL TIPO 5 EN ACERO INOXIDABLE TIPO 304 CALIBRE 16 (SEGÚN DETALLE EN PLANO HAI-05). INCLUYE: PASAMANOS DE TUBULAR DE 2" DE DIAMETRO, SOPORTES EN "L" A BASE DE PERFIL REDONDO DE 1/2" DE DIAMETRO (DESARROLLO 11 CM) A CADA 1.50 M FIJADOS LATERALMENTE A MURO DE MAMPOSTERÍA MEDIANTE PLACA BASE DE ACERO INOXIDABLE DE 7.5 CM DE DIAMETRO Y 1/4" DE ESPESOR Y 4 TORNILLOS CON TAQUETE EXPANSIVO METÁLICO DE 1/4" X 2", CON CHAPETÓN EN LA BASE DE 8 CM DE DIAMETRO Y 3/4" DE ANCHO, TAPA DE LAMINA DE ACERO INOXIDABLE DE 2 1/2" DE DIAMETRO, MATERIALES, CORTES, DESPERDICIOS, ACARREOS, MANO DE OBRA, EQUIPO, SOLDADURA, PULIDO, LIMPIEZA DEL ÁREA DE TRABAJO Y TODO LO NECESARIO PARA SU CORRECTA EJECUCIÓN (P.U.O.T.)



BARANDAL TIPO 5
PLANTA
ESCALA 1:5



BARANDAL TIPO 5
SECCION
ESCALA 1:5



DET-01
ANCLAJE LATERAL
ESCALA 1:5

TIPO DE PLANO:

DETALLES DE BARANDALES

NOMBRE DE PLANO:

BARANDAL TIPO 5

JEFE DEL DPTO. DE PROYECTOS:
ARQ. RAFAEL CADENA AHUMADA

CED. PROF. 4738166

DIRECTOR DPCyM:
M. ARQ. EMILIA P. RODILES JUSTO

CED. PROF. 1644460

CONCEPTO:
UV-074-001-05

REGIÓN: XALAPA

VISTA: PLANTA

ESCALA: 1:10 Y 1:5

COTAS: CMS

FECHA: SEPT 2021

TIPO DE PLANO:
HERRERIA
ACERO INOXIDABLE

CLAVE:
HAI-05