



UNIVERSIDAD VERACRUZANA
FACULTAD DE INGENIERIA MECANICA ELECTRICA
XALAPA, VER.



LABORATORIO DE AUTOMATIZACION INDUSTRIAL
TÓPICOS DE AUTOMATIZACIÓN I

NOMBRE: _____ MATRICULA: _____ .

BLOQUE: _____ FECHA: _____ .

PRACTICA N° 9

NOMBRE DE LA PRÁCTICA:

SOLUCIÓN DE SOBREPOSICIÓN EN ELECTRONEUMÁTICA POR EL MÉTODO DE CASCADA

Correspondiente a la sección 4.1, 4.2 y 4.3 de la Unidad No. 4 de la experiencia educativa Tópicos de Automatización I.

OBJETIVO: El alumno comprenderá y utilizará el método de cascada en la solución de circuitos electroneumáticos que tengan sobreposición en algunos de sus pasos.

EXPOSICIÓN: Otro método que se puede utilizar en la solución de la sobreposición en dispositivos electroneumáticos es el método de cascada. Para el cual tenemos los siguientes pasos para su aplicación:

- 1) A partir del diagrama de pasos obtener la ecuación de movimientos.
- 2) Descomponer la Ecuación de Movimientos en grupos, de tal forma que un mismo grupo no contenga movimientos complementarios de un mismo cilindro.
- 3) Dibujar cilindros y válvulas de mando en la parte superior del esquema de distribución.
- 4) Se indican los sensores de inicio y final de carrera de cada cilindro.
- 5) Dibujar tantos pares de contactos N.A. con N.C. como grupos existan menos uno y se enumeran de arriba hacia

abajo desde K1 hasta Kn-1 (donde "n" es el número de grupos existentes).

- 6) Los contactos de dispondrán de tal manera que en su posición N.C. de todos estos se encuentre energizado el último grupo.
- 7) La activación de un grupo debe desactivar inmediatamente al agrupo anterior.
- 8) Los sensores que hacen cambios de grupo así como los relevadores de grupo se energizan de la línea principal.
- 9) Los sensores que no hacen cambio de grupo se alimentarán del grupo en que se encuentren al momento de ser activados.

LECTURA Y ESTUDIO: para reforzar su conocimiento se recomienda leer el Manual de Electroneumática Avanzada FESTO DIDACTIC TP202.

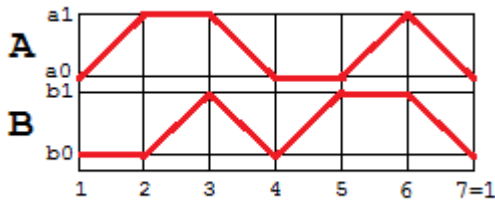
MATERIAL A UTILIZAR:

ELEMENTO EMPLEADO	Ejercicio 1
Unidad de mantenimiento	1
Cilindro de doble efecto	2
Electroválvula 5/2 biestable	2
Válvula de estrangulamiento	4
Interruptor pulsador	1
Relevador	8
Detector de proximidad	4

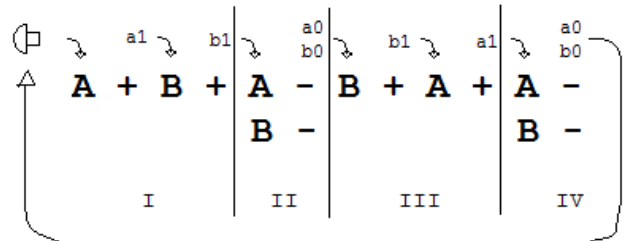
EJERCICIO # 1

Para el siguiente diagrama de pasos y ecuación de movimientos realizar su esquema neumático y diagrama eléctrico aplicando el método de cascada.

DIAGRAMA DE PASOS



ECUACIÓN DE MOVIMIENTOS



ESQUEMA NEUMÁTICO

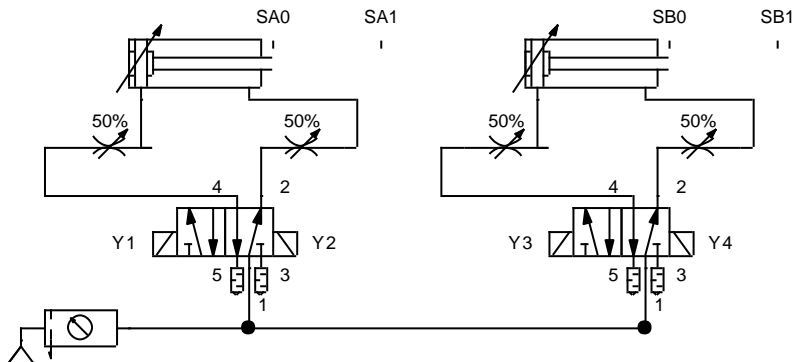
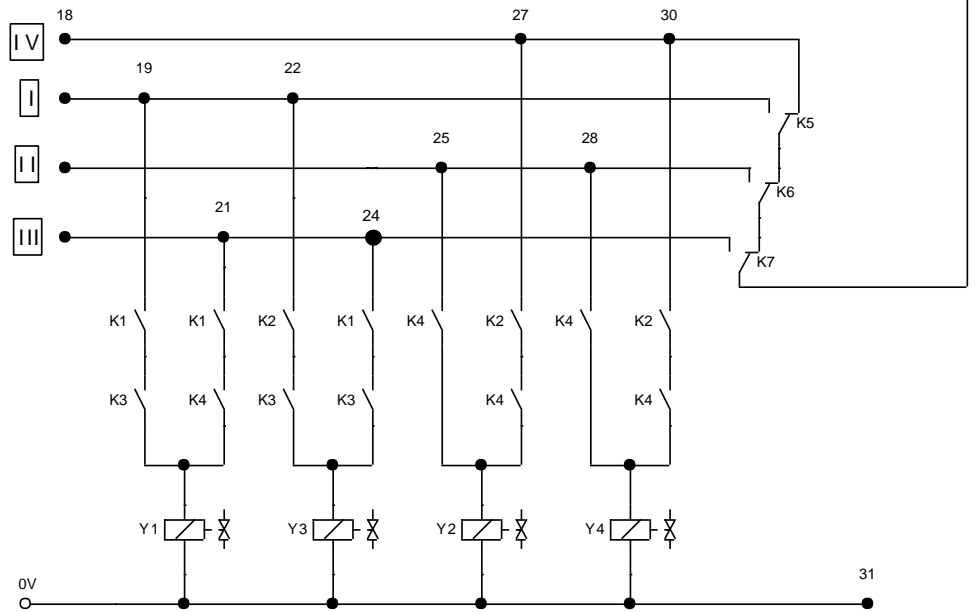
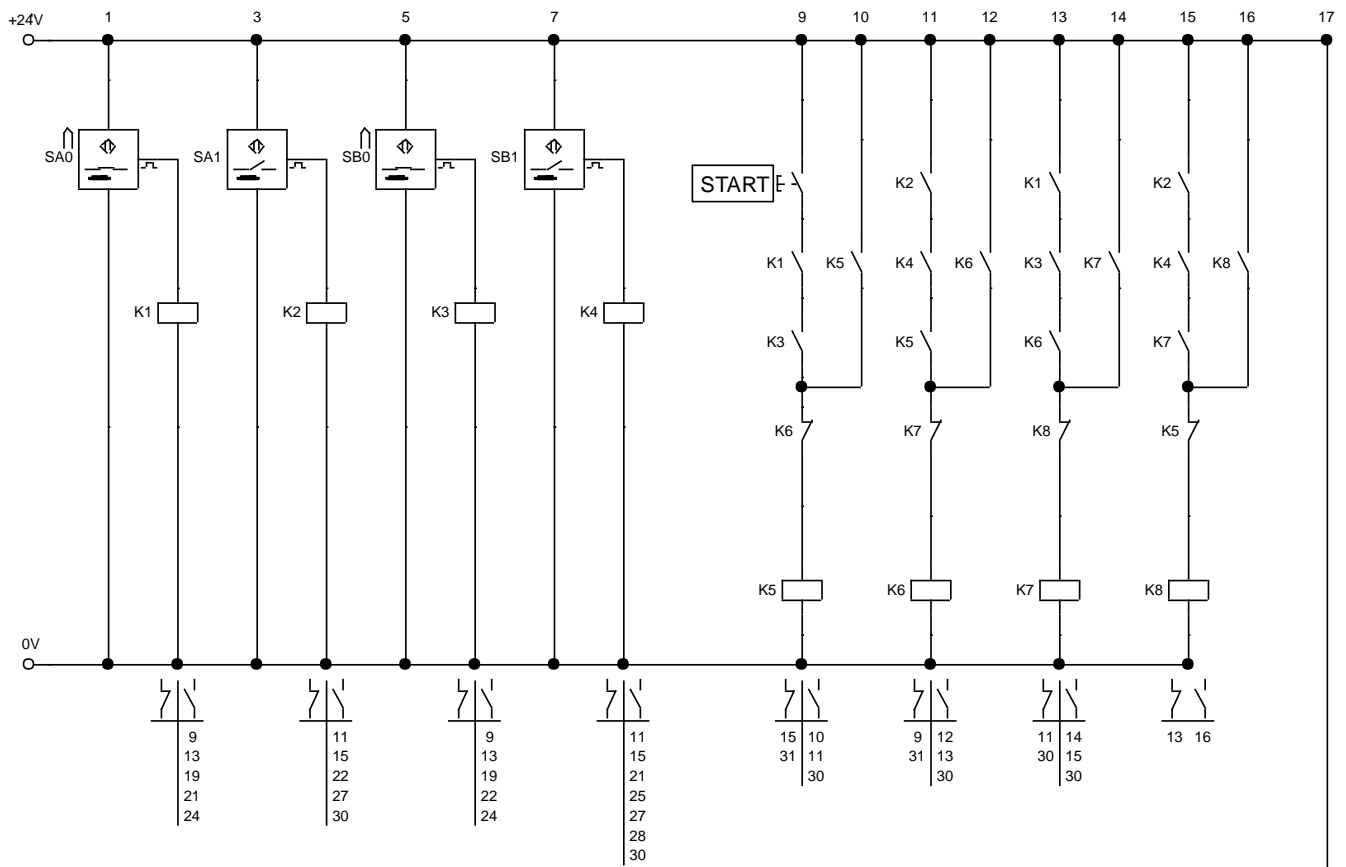


DIAGRAMA ELÉCTRICO



EXPLICACIÓN: Estando los dos vástagos de los cilindros en su inicio de carrera, se encuentran sensados SA0 y SB0, los cuales energizan a los relevadores K1 y K3 respectivamente. Al pulsar el botón START se energiza K5, que crea un sello para su memoria y hace cambio de grupo, desenergizando primero al grupo IV y energizando al grupo I.

Al estar energizado el grupo I, energiza a la bobina Y1, la cual hace conmutar la válvula 5/2 del cilindro A, haciendo salir su vástago, al llegar a final de carrera dicho vástago se sensa SA1, que energiza al relevador K2, el cual, al estar energizado junto con K3 (relé de SB0), energiza a la bobina Y3, que conmuta a la válvula 5/2 que controla al cilindro B, haciendo así que el vástago de ésta inicie su carrera. Al llegar al final de carrera (B), se sensa SB1, que energiza al relevador K4, que junto con el relevador K2 (SA1) y K5 (relevador previamente energizado y memorizado para alimentar al grupo I), energiza a un relevador K6, éste crea un sello para su memoria y hace cambio de grupo, de I a II.

Al tener energía el segundo grupo, éste inmediatamente energiza a las bobinas Y2 y Y4, que hacen conmutar ambas válvulas 5/2 hacia la izquierda, haciendo así que los vástagos de los cilindros regresen a su posición inicial; A estar nuevamente en inicio de carrera los dos vástagos de los cilindros, se sensan SA0 y SB0 que energizan a K1 y K3 respectivamente, los cuales al estar también K6 (relé energizado y memorizado previamente para alimentar al grupo II), energizan al relevador K7 (que crea un sello para su memoria), dicho relé borra la memoria de K6, y hace cambio de grupo, del grupo II, al grupo III.

Al tener energía el grupo III, y estar sensados SA0 (K1) y SB0 (K3), se energiza la bobina Y3, que hace conmutar a la válvula 5/2 que controla al cilindro B, y hace así que el vástago inicie su carrera, dicho vástago, al llegar a su final de carrera sensa a SB1, que energiza a K4, que junto con K1 (SA0), energiza a Y1, haciendo ésta que el vástago del cilindro A inicie su carrera, al llegar a su final de carrera dicho vástago, se sensa SA1 (K2), que junto con SB1 (K4) y K7 (relé previamente energizado y memorizado para alimentar al grupo III), energizan a K8, éste crea un sello para su memoria, y borra la memoria de K7, al mismo tiempo que hace cambio de grupo, del III al IV.

Al tener energía el grupo IV y estar sensados SA1 (K2) y SB1 (K4), energizan a las bobinas Y2 y Y4, conmutando así las válvulas 5/2 de ambos cilindros hacia la izquierda, y haciendo que éstas manden ambos vástagos a inicio de carrera. Al llegar a inicio de carrera los dos vástagos, termina el ciclo.

AUTOEVALUACIÓN

Para el siguiente diagrama de pasos y ecuación de movimientos realizar su esquema neumático y diagrama eléctrico aplicando el método de cascada.

